

RIKI-CETON®-SMART-Schlitzrinne

FÜR LAU-ANLAGEN | Zulassung DIBT Nr. Z-74.4-81 / Z-74.4-83 / Z-74.4-178

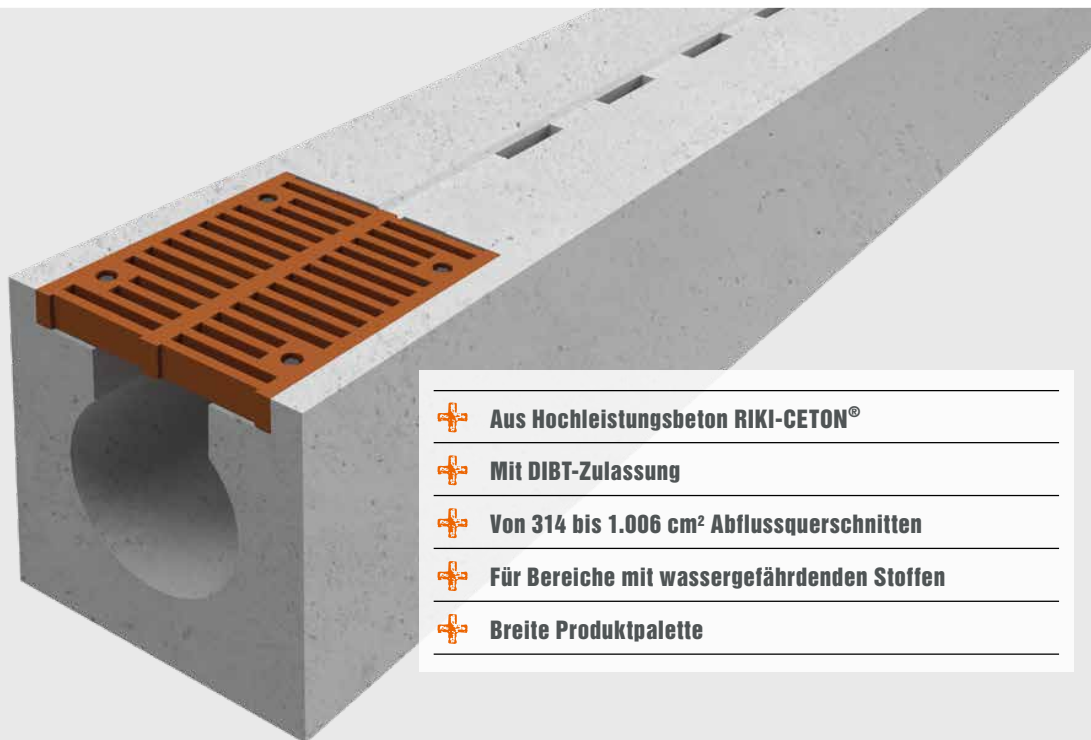
| Rinntyp | Seite | Abfluss- querschnitt in cm ² | Innengefälle | | Oberfläche | | | |
|---|-------|---|--------------|-----|--------------|---------------------------|--|--|
| | | | ohne | mit | oben eben | Gefälle zum Schlitz | | |
| SR-SMART 20 OE 40x40 | 30 | 314 | ● | | ● | | | |
| SR-SMART 20/30 OE 40x50 | 30 | 514 | ● | | ● | | | |
| SR-SMART 20/30 OE 40x50 IG | 30 | 514-314 | | ● | ● | | | |
| SR-SMART 30 OE 50x52 | 31 | 706 | ● | | ● | | | |
| SR-SMART 30/40 OE 50x60 | 31 | 1006 | ● | | ● | | | |
| SR-SMART 30/40 OE 50x60 IG | 31 | 1006-706 | | ● | ● | | | |

DIE SICHERE ENTWÄSSERUNGS-LÖSUNG FÜR DEN UMGANG MIT GEFÄHRGÜTERN

Sowohl bei Anlagen zum Lagern, Abfüllen und Umschlagen wassergefährdender Stoffe (LAU-Anlagen) als auch bei der Ableitung von minder- und hoch-aggressiven Flüssigkeiten in umweltsensiblen Bereichen werden an die Entwässerungssysteme hohe Anforderungen gestellt.

Mit den bauaufsichtlichen Zulassungen Z-74.4-81 vom 16.06.2020, Z-74.4-83 vom 28.09.2020 und Z-74.4-178 vom 24.09.2020 erfüllen unsere RIKI-Entwässerungssysteme die strengen Anforderungen und Auflagen des DIBT (Deutsches Institut für Bautechnik) in Berlin und dürfen somit auch in Bereichen mit wassergefährdenden Stoffen eingesetzt werden.

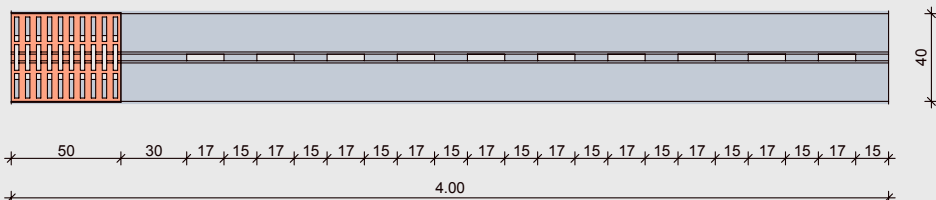
n



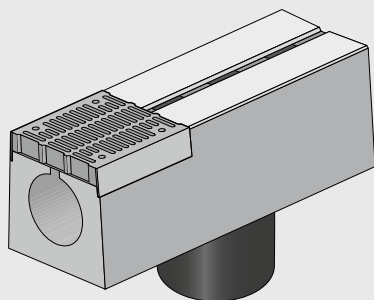
CETON®-SMART-Schlitzrinnen

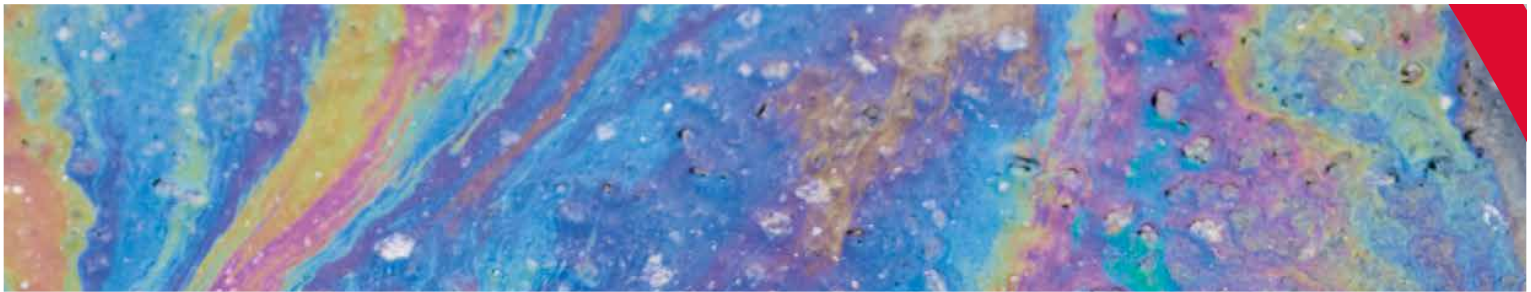
- + Aus Hochleistungsbeton RIKI-CETON®
- + Mit DIBT-Zulassung
- + Von 314 bis 1.006 cm² Abflussquerschnitten
- + Für Bereiche mit wassergefährdenden Stoffen
- + Breite Produktpalette

Für LAU-Anlagen



ENTWÄSSERUNGSSCHACHT



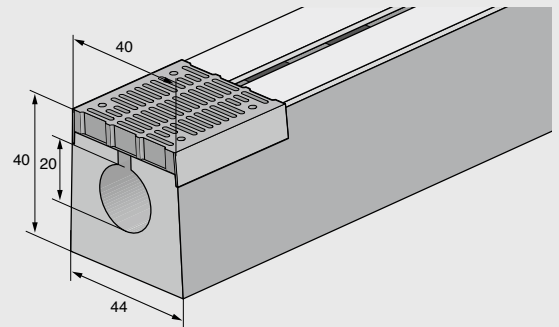


| Abfluss- querschnitt in cm ² | Innengefälle | | Oberfläche | |
|---|--------------|-----|--------------|---------------------------|
| | ohne | mit | oben eben | Gefälle zum Schlitz |
| | | | | |

SR-SMART 20 | OE | 40x40

314

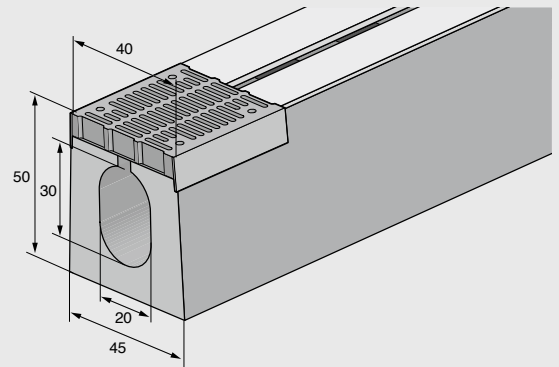
| | | |
|-----------------------|----------------|-------|
| Innenabmessung | Breite | 20 cm |
| | Höhe | 20 cm |
| Außenabmessung | Breite oben | 40 cm |
| | Breite unten | 44 cm |
| | Höhe | 40 cm |
| Gewicht | 1.320 kg (4 m) | |
| Belastung | F-900 | |
| Schlitzbreite | 3/5 cm | |
| Passlängen | 1,00 - 3,99 m | |



SR-SMART 20/30 | OE | 40x50

514

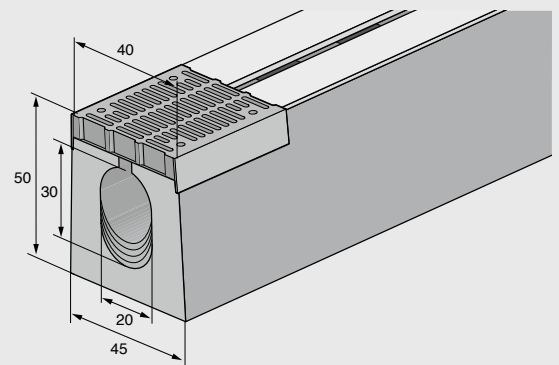
| | | |
|-----------------------|----------------|-------|
| Innenabmessung | Breite | 20 cm |
| | Höhe | 30 cm |
| Außenabmessung | Breite oben | 40 cm |
| | Breite unten | 45 cm |
| | Höhe | 50 cm |
| Gewicht | 1.585 kg (4 m) | |
| Belastung | F-900 | |
| Schlitzbreite | 3/5 cm | |
| Passlängen | 1,00 - 3,99 m | |



SR-SMART 20/30 | OE | 40x50 | IG

514-314

| | | |
|-----------------------|----------------|-------|
| Innenabmessung | Breite | 20 cm |
| | Höhe | 30 cm |
| Außenabmessung | Breite oben | 40 cm |
| | Breite unten | 45 cm |
| | Höhe | 50 cm |
| Gewicht | 1.660 kg (4 m) | |
| Belastung | F-900 | |
| Schlitzbreite | 3/5 cm | |
| Passlängen | 1,00 - 3,99 m | |

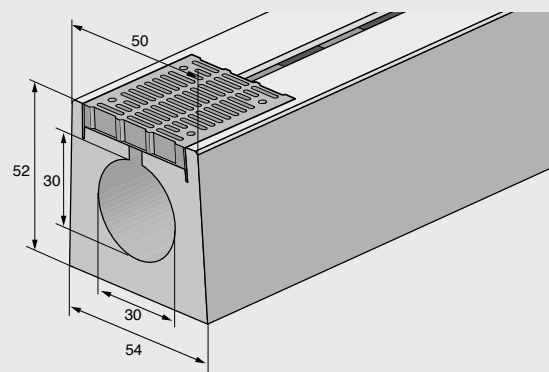


| Abfluss- querschnitt in cm ² | Innengefälle | | Oberfläche | |
|---|--------------|-----|--------------|---------------------------|
| | ohne | mit | oben eben | Gefälle zum Schlitz |
| | | | | |

SR-SMART 30 | OE | 50x52

| | | | | |
|------------|--|--|--|--|
| 706 | | | | |
|------------|--|--|--|--|

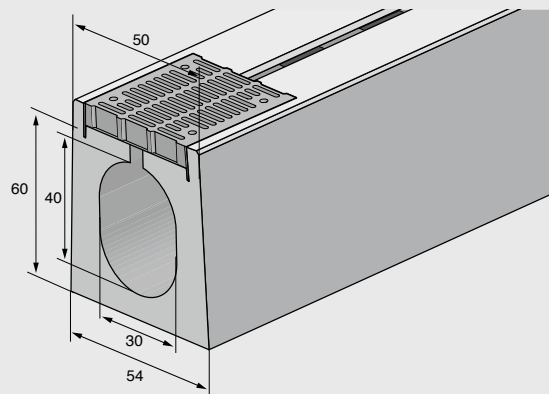
| | | |
|-----------------------|----------------|-------|
| Innenabmessung | Breite | 30 cm |
| | Höhe | 30 cm |
| Außenabmessung | Breite oben | 50 cm |
| | Breite unten | 54 cm |
| | Höhe | 52 cm |
| Gewicht | 1.975 kg (4 m) | |
| Belastung | F-900 | |
| Schlitzbreite | 3/5 cm | |
| Passlängen | 1,00 - 3,99 m | |



SR-SMART 30/40 | OE | 50x60

| | | | | |
|-------------|--|--|--|--|
| 1006 | | | | |
|-------------|--|--|--|--|

| | | |
|-----------------------|----------------|-------|
| Innenabmessung | Breite | 30 cm |
| | Höhe | 40 cm |
| Außenabmessung | Breite oben | 50 cm |
| | Breite unten | 54 cm |
| | Höhe | 60 cm |
| Gewicht | 2.085 kg (4 m) | |
| Belastung | F-900 | |
| Schlitzbreite | 3/5 cm | |
| Passlängen | 1,00 - 3,99 m | |



SR-SMART 30/40 | OE | 50x60 | IG

| | | | | |
|-----------------|--|--|--|--|
| 1006-706 | | | | |
|-----------------|--|--|--|--|

| | | |
|-----------------------|----------------|-------|
| Innenabmessung | Breite | 30 cm |
| | Höhe | 40 cm |
| Außenabmessung | Breite oben | 50 cm |
| | Breite unten | 54 cm |
| | Höhe | 60 cm |
| Gewicht | 2.160 kg (4 m) | |
| Belastung | F-900 | |
| Schlitzbreite | 3/5 cm | |
| Passlängen | 1,00 - 3,99 m | |

